

**Itsepalvelu  
Flexi neutraalibuffet 3 GN, 1125 mm**

KAPPALE # \_\_\_\_\_

MALLI # \_\_\_\_\_

NIMI # \_\_\_\_\_

SIS # \_\_\_\_\_

AIA # \_\_\_\_\_



321001 (FSLIIN3)

NEUTRAALIBUFFET 1125 MM,  
FLEXI**Lyhyt spesifikaatio****Kapp. Nro.** \_\_\_\_\_

Neutraaliyksikössä on tasainen rst-pinta ja se tarjoaa runsaasti tilaa työskentelyyn tai ruoan esille tuomiseen ja se voidaan tilata asiakkaan erikoistarpeiden mukaan.

Paneelit ja saranoidut ovet käyttäjän puolella on viimeistely flexi-buffet linjaston vakiovärillä. Kaapiston pohja on valmistettu ruostumattomasta teräksestä. Vakiovärit ovat: pyökki, koivu, valkoinen, tumma- ja vaaleanharmaa sekä tumma wenge. Viimeistely on laminaattia, mutta erikoislaminaatit sekä RST-viimeistely asiakkaan toiveiden mukaisesti (erillistarjous).

**Ominaisuudet**

- Lisävarusteena on saatavissa RST sokkelit, jotka peittävät tyylikkäästi buffetin pyörät.
- Tarjotintasot ovat valmistettu ruostumattomasta teräksestä ja tasot voidaan laskea kätevästi alas helpottamaan buffetin liikuttelua.
- Ovet käyttäjän puolella ja suuri säilytystila

**Rakenne**

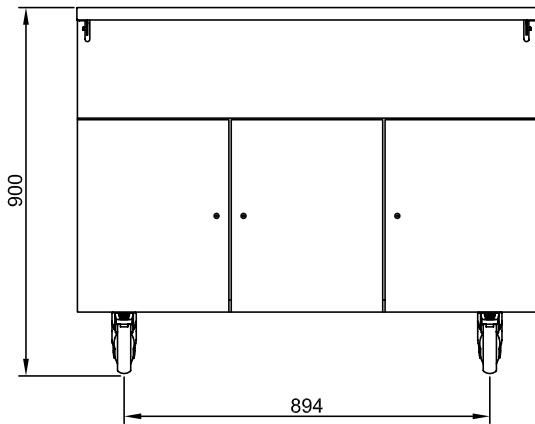
- Taso valmistettu AISI 304 ruostumattomasta teräksestä ja kaikki kulmat ja reunat ovat pyöristettyjä.
- Yksiköt toimitetaan vakiona neljällä pyörällä. Pyörät ovat 150 mm korkeita, joista kaksi ovat lukittavia. Yksiköt voidaan vaihtoehtoisesti toimittaa myös jaloilla, joiden korkeus on 150 mm.

**Lisävarusteet**

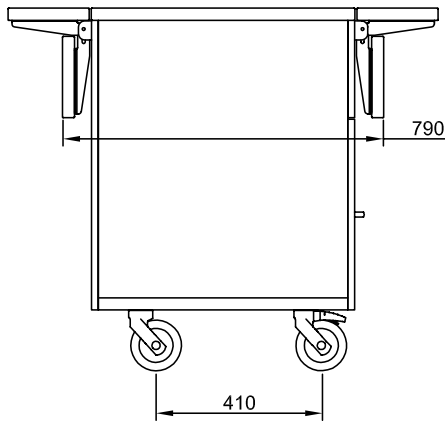
- RST sokkeli 1125 mm, Flexi PNC 852006

**HYVÄKSYNTÄ:** \_\_\_\_\_

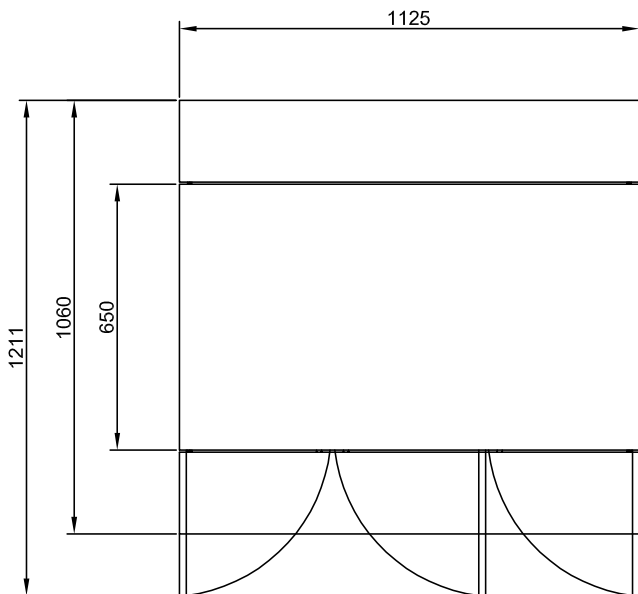
Edestä



Sivulta



Päältä



### Avaintieto

|                     |         |
|---------------------|---------|
| Ulkomitat, leveys:  | 1125 mm |
| Ulkomitat, syvyys:  | 1060 mm |
| Ulkomitat, korkeus: | 900 mm  |
| Nettopaino:         | 50 kg   |